

Sistema de café Cafetera espresso tradicional, 2 grupos Maestro

ARTÍCULO # _____

MODELO # _____

NOMBRE # _____

SIS # _____

AIA # _____



602528 (AURA2SA)

Cafetera espresso tradicional, 2 grupos Maestro, boiler de 10,1 litros, 2 paneles de control independientes con 4 programas de dosificación programables

Descripción

Artículo No. _____

La línea semiautomática profesional AURA reúne todas las características técnicas de una máquina de café expreso tradicional de gama alta con una armonía perfecta de estética y rendimiento. Con un moderno diseño de acero inoxidable y cromo, la AURA exhibe una silueta audaz marcada por la iluminación LED en la rejilla de la bandeja y las cajas de control electrónico, con interfaz de pantalla táctil para una programación intuitiva. AURA está destinada a los usuarios habituados a servir grandes comandas que necesitan alto rendimiento y consistencia en el proceso de extracción. Los grupos de infusión termostabilizados MAESTRO llevan el sistema EASYLOCK, que permite cerrar y sellar el portafiltros fácilmente. La línea AURA ofrece una combinación de tecnologías avanzadas que garantizan una calidad excepcional de extracción del café y una potente capacidad de vapor y agua caliente.

Características técnicas

- Salida programable del vaporizador automático Steamair.
- Ciclo de limpieza automática.
- Agua programable.
- La línea profesional AURA semiautomática cuenta con todas las características técnicas de una cafetera espresso tradicional de primer nivel, ofreciendo la armonía perfecta entre estética y rendimiento.
- Nivel SteamGlide manual.
- Con un diseño moderno en acero inoxidable y cromo, AURA muestra una silueta firme que destaca con las luces LED dispuestas en la rejilla y alrededor de los paneles de control electrónicos, con interfaz en pantalla táctil para una programación intuitiva.
- AURA está destinada a usuarios familiarizados con comandos volumétricos, que satisface un alto rendimiento y regularidad en el proceso de extracción.
- Los grupos de café termostabilizados MAESTRO están equipados con el sistema EASYLOCK, que ayuda a cerrar y sellar el portafiltro con un esfuerzo mínimo.
- 2 grupos Maestro.
- 2 paneles de control independientes con 4 selecciones de dosificación programables con reconocimiento automático Dosamat® del portafiltro, inicio/parada, pantalla de tiempo de dosis.
- Preinfusión electrónica.
- Calienta tazas con panel doble de gran capacidad.
- Interfaz con USB para actualizaciones.

Construcción

- Estructura en acero inoxidable.
- Control de temperatura PID (proporcional-integral-derivada): un regulador preciso con sistema de algoritmos que ofrece regularidad y precisión en el sistema de administración de la temperatura de preparación.
- Boiler de 10,1 litros.
- Portafiltro Easylock.
- Protocolo RS-232 para interfaz de ordenador/caja.

accesorios incluidos

- 1 de Portafiltro Aura PNC 871008 para una taza
- 2 de Portafiltro Aura PNC 871009 para dos tazas

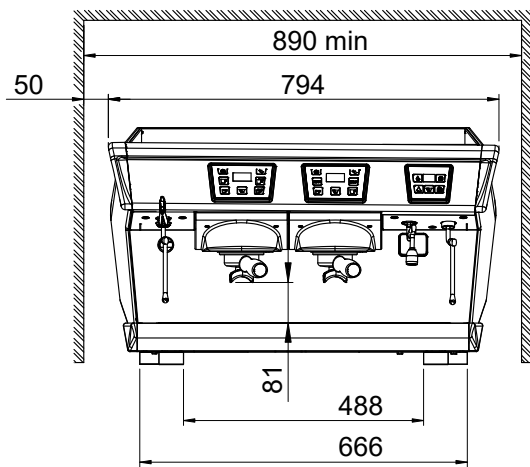
accesorios opcionales

Aprobación: _____

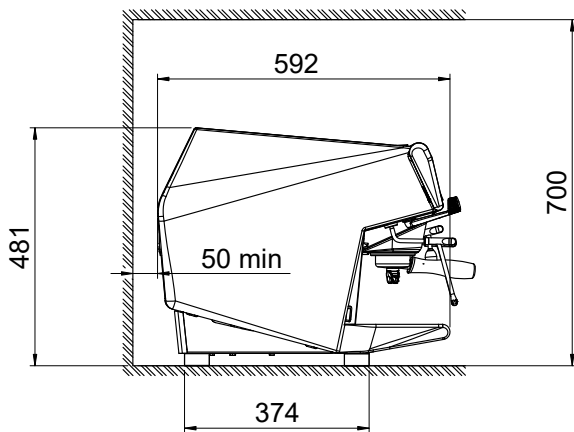


- Molinillo de café dosificador, plano, de 65 mm PNC 602543
- Molinillo de café dosificador, plano, de 75 mm PNC 602544
- Molinillo de café dosificador a petición, plano, de 75 mm PNC 602546
- Portafiltro Aura para una taza PNC 871008
- Portafiltro Aura para dos tazas PNC 871009
- Filtro para una taza, 12 g PNC 871017
- Filtro para dos tazas, 18 g PNC 871018
- Cajón picamarro en acero inoxidable PNC 871019

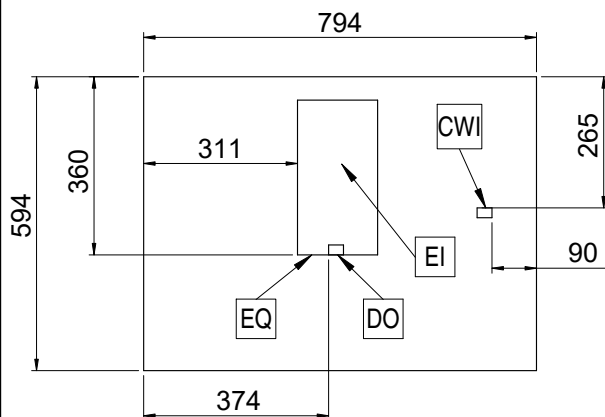
Alzado



Lateral



Planta



Eléctrico

Suministro de voltaje	400 V/3N ph/50 Hz
Potencia eléctrica max.:	4.8 kW
Tipo de enchufe:	Cable sin enchufe

Agua

Temperatura del agua fría (min / max):	5 / 60 °C
--	-----------

Info

Peso neto	73 kg
Volumen del paquete	0.69 m ³

Sostenibilidad

Consumo actual:	7.2 Amps
-----------------	----------